

PRODUCT LINE

**WYLERCLINO FRAME
CLINOTRONIC S
CLINOTRONIC PLUS**

PRODUKTLINE

wylerCLINO Frame 10°

Cast iron, prismatic
measuring faces scraped



Guss, prismatische
Messbasen geschabt

wylerCLINO Frame 60°

Cast iron



Guss

wylerCLINO Frame 60°

Aluminum



Aluminum

Clinotronic S 45°

Aluminum



Aluminium

Clinotronic PLUS 45°/60°

Aluminum



Aluminium

SPECIFICATIONS

CLINOTRONIC S

SPEZIFIKATIONEN

Clinotronic S



TECHNICAL SPECIFICATIONS	Clinotronic S	TECHNISCHE DATEN
Sensitivity	5 arcsec	Zifferschrittwert
Measuring range	$\pm 45^\circ$	Messbereich
Limits of error within 12 months* ($T_A = 20^\circ\text{C}$) M_W = measured value, T_A = Ambient temperature	0.055% M_W / min 15 arcsec	Fehlergrenze innerhalb von 12 Monaten* ($T_A = 20^\circ\text{C}$) M_W = Messwert, T_A = Umgebungstemperatur
Response time	< 5 sec	Einstelldauer
Digital output	Bluetooth Low Energy	Digitalausgang
Power supply : • Lithium-ion battery • External power	1 x 3.6 V, 3333 mAh, (12 Wh) 5 V (USB-C)	Stromversorgung: • Lithium-Ionen-Batterie • Externe Stromversorgung
Battery life with medium brightness of LCD screen and Bluetooth® on.	max 33 h	Betriebsdauer bei mittlerer Bildschirm-Helligkeit und Bluetooth® aktiviert.
Max current consumption during charging process at max brightness of LCD screen and Bluetooth® activated.	500 mA, 5 V	Max. Stromverbrauch während des Ladeprozesses bei max. Bildschirm-Helligkeit und Bluetooth® aktiviert.
Operating temperature	0°... 40°C	Betriebstemperatur
Storage temperature	-20°... 60°C	Lagertemperatur
Protection class (with protection cap for USB-C)	IP 64	Schutzklasse (mit Schutzkappe für USB-C)
Net weight, including lithium-ion battery	400 g	Netto-Gewicht, inklusive Lithium-Ionen-Batterie
Length	100 mm	Länge
Width	30 mm	Breite
Height	75 mm	Höhe
CE conformity Meets emission and immunity requirements		CE-Konformität Erfüllt die Standards für Emission und Störfestigkeit

*typical value

*Typischer Wert



SPECIFICATIONS

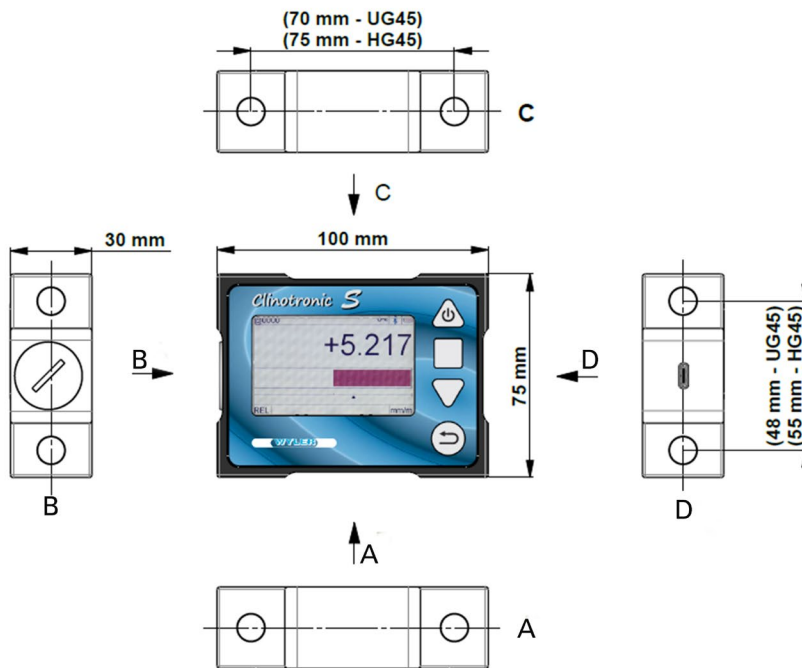
CLINOTRONIC S

Spezifikationen



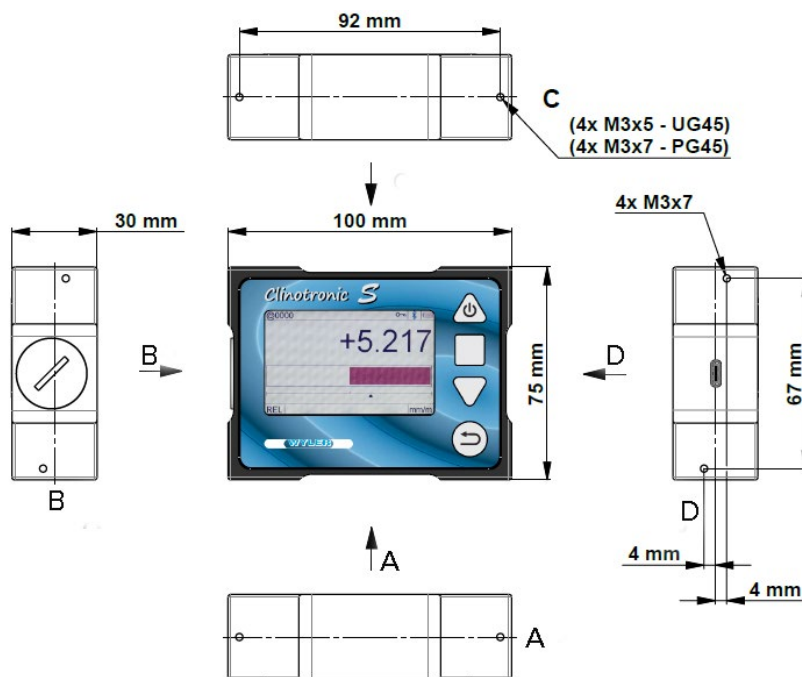
With magnetic inserts

Mit Magneteinsätzen



With M3 threads

Mit M3-Gewinde



CONFIGURATION

CLINOTRONIC S BUNDLE

KONFIGURATION



Clinotronic S Bundle								
Magnetic inserts Magneteinsätze				P/N Produktnummer	threads M3 Gewinde M3			
bottom unten	left links	top oben	right rechts	± 45°	bottom unten	left links	top oben	right rechts
				015-S-XG45				
X	X	X	X	015-S-HG45				
				015-S-PG45	X	X	X	X
X	X	X	X	015-S-UG45	X	X	X	X

Scope of delivery

Lieferumfang

- Clinotronic S, including 1 lithium-ion battery
- USB power adapter (100 V ... 240 V)
- USB-C cable 1.4 m
- Quick reference
- Manual per download from www.wylerag.com
- Case for Clinotronic S

- Clinotronic S, inclusive 1 Lithium-Ionen-Batterie
- USB-Netzteil (100 V ... 240 V)
- USB-C-Kabel 1.4 m
- Kurzanleitung
- Bedienungsanleitung per Download von www.wylerag.com
- Koffer für Clinotronic S

CONFIGURATION

CLINOTRONIC S MODULAR

KONFIGURATION



Clinotronic S Modular								
Magnetic inserts Magneteinsätze				P/N Produktnummer	threads M3 Gewinde M3			
bottom unten	left links	top oben	right rechts	± 45°	bottom unten	left links	top oben	right rechts
				015-SM-XG45				
X	X	X	X	015-SM-HG45				
				015-SM-PG45	X	X	X	X
X	X	X	X	015-SM-UG45	X	X	X	X

Scope of delivery

Lieferumfang

- Clinotronic S, including 1 lithium-ion battery
 - Manual per download from www.wylerag.com
- => separate order for case required

- Clinotronic S, inclusive 1 Lithium-Ionen-Batterie
 - Bedienungsanleitung per Download von www.wylerag.com
- => separate Bestellung für Koffer nötig

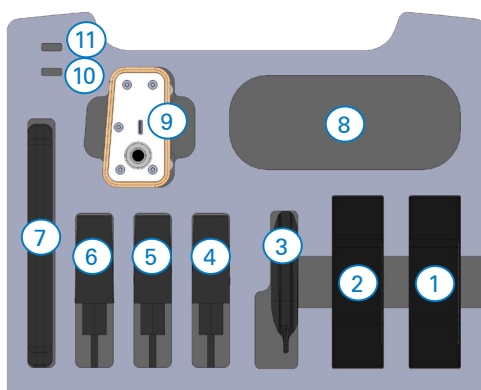
CASE M

CLINOTRONIC S MODULAR

KOFFER M



Location Ort	Space for ... Platz für or ... oder
1		
2		
3		
4		
5		
6		
7		
8		
9		
10		
11		



Case M

P/N
Produktnummer

Koffer M

Case M for Clinotronic S

422-024B0011

Koffer M für Clinotronic S

CASES - S

CLINOTRONIC S MODULAR

KOFFER - S



Location Ort	Space for ... Platz für or ... oder	... or ... oder
1			
2			
3			
4			



Case S	P/N Produktnummer	Koffer S
Case S for Clinotronic S	422-015-0006	Koffer S für Clinotronic S

ACCESSORIES

CLINOTRONIC S MODULAR

ZUBEHÖR



		P/N Produktnummer		
Lithium-ion battery	015-S-B2600		Lithium-Ionen-Batterie	
External charger (100 V ... 240 V) for 2 lithium-ion batteries.	015-S-Charge		Externes Ladegerät (100 V ... 240 V) für 2 Lithium-Ionen-Batterien.	
USB power adapter (100 V ... 240 V) to charge the lithium-ion battery in the Clinotronic S.	015-003-002		USB Netzteil (100 V ... 240 V) um die Lithium-Ionen-Batterie im Clinotronic S zu laden.	
USB-C cable 1.4 m	015-014-001		USB-C-Kabel 1.4 m	
Outdoor android based remote display with pre-installed APP wylerUNIVERSAL	016-006-001		Outdoor Android basierte externe Anzeige mit vorinstallierter APP wylerUNIVERSAL	
wylerTRIGGER	015-005-007		wylerTRIGGER	
Software wylerCHART	029-CHART-L1		Software wylerCHART	
Software wylerINSERT	029-INSERT-L1		Software wylerINSERT	
wylerCONNECT	029-0001-003		wylerCONNECT	
wylerCONNECT MINI Bluetooth USB-communication module	015-006-001		wylerCONNECT MINI Bluetooth USB-Kommunikationsmodul	

Calibration certificate	P/N		Produktnummer	Kalibrierzertifikat
SCS calibration certificate for 1 Clinotronic S		SCS CLINOTRONIC		SCS-Kalibrierzertifikat für 1 Clinotronic S

ACCESSORIES

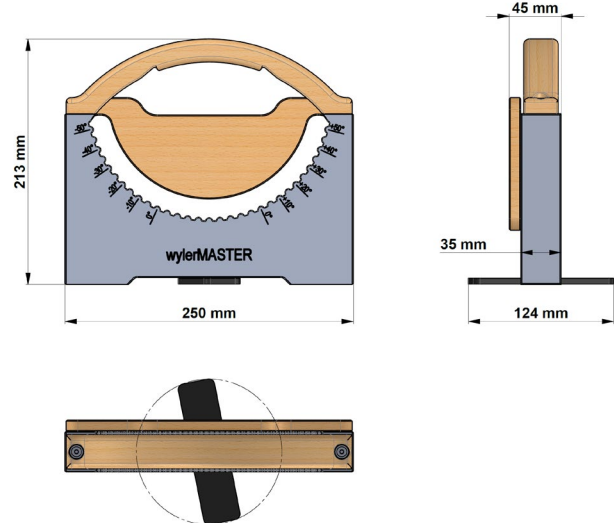
CLINOTRONIC S

ZUBEHÖR



The wylerMASTER is designed exclusively to calibrate inclination devices of the typ Clinotronic S and Clinotronic PLUS with a measuring range of 45 °.

Der wylerMASTER ist ausschliesslich bestimmt für das Kalibrieren von Neigungsmessgeräten vom Typ Clinotronic S und Clinotronic PLUS mit einem Messbereich von ±45°.



Technical data	wylerMASTER			Technische Daten
Range of calibration	±50°			Kalibrierbereich
Steps of calibration	5°			Kalibrierung in Schritten
Geometric precision	0...10° 5 arcsec	15...25° 10 arcsec	30...50° 15 arcsec	Geometrie-Genauigkeit
Operation temperature	18 ... 23 °C			Betriebstemperatur
Storage temperature	-30 ... 70 °C			Lagertemperatur
Weight net	6.2 kg			Gewicht netto
Weight scope of delivery	7.8 kg			Gewicht Lieferumfang
Dimension L x W x H	250 x 45 x 213 mm			Abmessungen L x B x H
Dimension L x W x H / support extended	250 x 124 x 213 mm			Abmessungen L x B x H / Stützen ausgefahren

Material

- Body: stainless steel, hardened 55 HRC
- Handle and back plate: steamed, varnished wood
- Support: POM

Material

- Körper: Stahl rostfrei, gehärtet 55 HRC
- Griff und Rückplatte: Schicht-Holz gedämpft, lackiert
- Stütze: POM

Scope of delivery	P/N Produktnummer	Lieferumfang
<ul style="list-style-type: none"> • wylerMASTER • Quick Reference • SCS certificate • Case for storage, transport and shipping 390 x 310 x 147 mm 	200-015-0001	<ul style="list-style-type: none"> • wylerMASTER • Quick Referenz • SCS-Zertifikat • Gerätekofter für Lagerung, Transport und Versand 390 x 310 x 147 mm

Calibration certificate	P/N	Produktnummer	Kalibrierzertifikat
SCS calibration certificate for wylerMASTER			SCS-Kalibrierzertifikat für wylerMASTER
		SCS MASTER	

SPECIFICATIONS

CLINOTRONIC PLUS

Spezifikationen



TECHNICAL SPECIFICATIONS	Clinotronic PLUS				TECHNISCHE SPEZIFIKATIONEN
Sensitivity	5 arcsec				Zifferschriftwert
Measuring range	$\pm 45^\circ$		$\pm 60^\circ$		Messbereich
Within the range of ...	0 ... 10°	10 ... 30°	30 ... 45°	45 ... 60°	Im Bereich von ...
Limits of error within 12 months* ($T_A = 20^\circ\text{C}$) $T_A =$ Ambient temperature	≤ 1 arcmin + 1 digit	≤ 1.5 arcmin + 1 digit	≤ 2 arcmin + 1 digit	≤ 3 arcmin + 1 digit	Fehlergrenze innerhalb von 12 Monaten* ($T_A = 20^\circ\text{C}$) $T_A =$ Umgebungstemperatur
Response time	< 5 sec				Einstelldauer
Digital output	RS485, asynchronous, 7 DataBits, 2 StopBits, no parity, 9600 bps				Digitalausgang
Batterie - Size AA Optional (rechargeable)	1 x 1.5 V Alkaline 1 x 1.2 V NiMH				Batterie - Grösse AA Alternative (wiederaufladbar)
Operating temperature	+ 0 ... 40 °C				Betriebstemperatur
Storage temperature	- 30 ... 70 °C				Lagertemperatur
Net weight, including batteries Housing aluminum hard anodized	400 g				Netto-Gewicht, inklusive Batterien Gehäuse harteloxiert
Length	100 mm				Länge
Width	30 mm				Breite
Height	75 mm				Höhe
CE conformity Meets emission and immunity requirements					CE-Konformität Erfüllt die Standards für Emission und Störfestigkeit

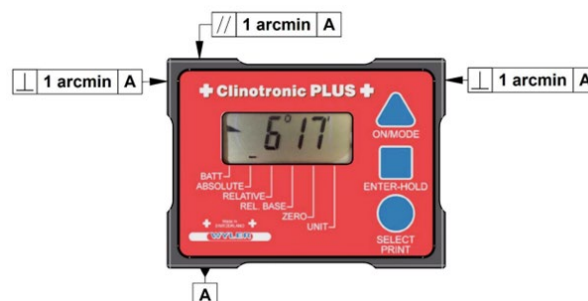
*typical value

*Typischer Wert

Clinotronic PLUS				
Units	Decimals Dezimalstellen	Value in Display Wert in der Anzeige	Unit in Display Einheit in der Anzeige	Einheiten
mm per m	2	xx.xx	mm/m	mm pro m
Inch per 10 Inch	4	.xxxx	"/10"	Zoll pro 10 Zoll
Inch per 12 Inch	4	.xxxx	"/12"	Zoll pro 12 Zoll
milli radian	2	xx.xx	mRad	Milli-Radian
milli radian	0	.xxxx	mRad	Milli-Radian
degree	2	xx.xx°	DEG	Grad
degree	4	.xxxx°	DEG	Grad
degree + arc minutes		xx°xx'	DEG	Grad + Bogenminuten
arc minutes + arc seconds		xx'xx"	DEG	Bogenminuten + Bogensekunden
centesimal degree	2	xx.xx	GON	Neugrad
centesimal degree	4	.xxxx	GON	Neugrad
mm per relative base	2	xx.xx	mm/m *)	mm pro relative Basis
mm per relative base	4	.xxxx	mm/m *)	mm pro relative Basis
Inch per relative base	4	.xxxx	"/10" *)	Zoll pro relative Basis
artillery per mill	0	xxxx		Artillerie Promille

*) Cursor at the position „REL.BASE“

*) Cursor bei der Position „REL.BASE“



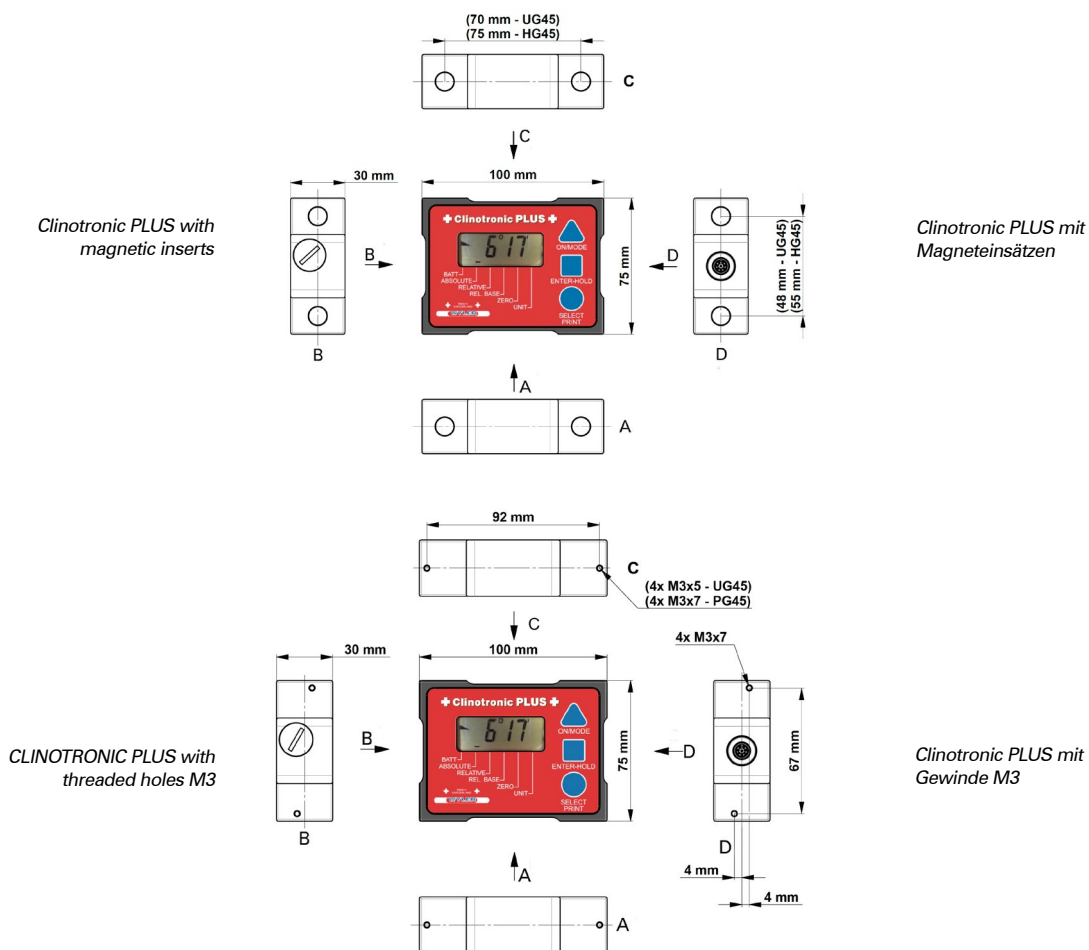
SPECIFICATIONS

CLINOTRONIC PLUS

Spezifikationen



Clinotronic PLUS									
Magnetic inserts Magneteinsätze				P/N Produktnummer	P/N Produktnummer	Threads M3 Gewinde M3			
bottom unten	left links	top oben	right rechts	$\pm 45^\circ$	$\pm 60^\circ$	bottom unten	left links	top oben	right rechts
				015-PLUS-XG45	015-PLUS-XG60				
X	X	X	X	015-PLUS-HG45	015-PLUS-HG60				
				015-PLUS-PG45	015-PLUS-PG60	X	X	X	X
X	X	X	X	015-PLUS-UG45	015-PLUS-UG60	X	X	X	X



Scope of delivery	Lieferumfang
<ul style="list-style-type: none"> 1 Clinotronic PLUS 1 battery 1.5V, size AA 1 manual 1 plastic storage case 	<ul style="list-style-type: none"> 1 Clinotronic PLUS 1 Batterie 1.5V, Grösse AA 1 Bedienungsanleitung 1 Gerätekoffer

Calibration certificate	P/N	Produktnummer	Kalibrierzertifikat
SCS calibration certificate for 1 Clinotronic PLUS		SCS CLINOTRONIC	SCS-Kalibrierzertifikat für 1 Clinotronic PLUS

ACCESSORIES

CLINOTRONIC PLUS

ZUBEHÖR



Batteries	DETAILS	P/N Produktnummer	Batterien
Battery – size AA (single)	1.5 V Alkaline	604-012-0001	Batterie – Grösse AA (einzeln)
Battery for Clinotronic (predecessor of Clinotronic PLUS)	3.6 V	604-015-0001	Batterie für Clinotronic (Vorgängermodell von Clinotronic PLUS)

Cable and adaptors connecting Clinotronic PLUS to PC	P/N Produktnummer	Kabel und Adapter zur Verbindung von Clinotronic PLUS an PC
RS 232 cable 2.5 m	015-025-928-232	RS 232 Kabel 2.5 m
USB cable 1.8 m (only in combination with the software LabEXCEL CLINO)	015-018-468-USB	USB Kabel 1.8 m (nur in Kombination mit der Software LabEXCEL CLINO)
Adapter RS 232 / USB	024-232-USB	Adapter RS 232 / USB
Adapter RS485 / RS 232	065-STECKER-232	Adapter RS485 / RS 232

Various	P/N Produktnummer	Verschiedenes
Remote button (key) cable, 2.5 m	015-025-8D1PLUS	Auslösetaster mit Kabel, 2.5 m
wylerTRIGGER	015-005-007	wylerTRIGGER



Version cast iron, surface chromium-plated

Version Grauguss, Flächen verchromt

TECHNICAL DATA	clinoMASTER	TECHNISCHE DATEN
Range of calibration	$\pm 50^\circ$	Kalibrierbereich
21 steps of calibration	21 x 5°	21 Kalibrierschritte
Geometric precision	0.5 arcmin	Geometrie-Genauigkeit
Operation temperature	18 ... 23 °C	Betriebstemperatur
Storage temperature	-30 ... 70 °C	Lagertemperatur
Weight	8.4 kg	Gewicht
Length x Width x Height	250 x 62 x 150 mm	Länge x Breite x Höhe
Material		Material
Cast iron, surface chromium-plated		Grauguss, Flächen verchromt

SCOPE OF DELIVERY	P/N PRODUKTNUMMER	LIEFERUMFANG
<ul style="list-style-type: none"> clinoMASTER SCS certificate Case for storage and transport 	015-000-021	<ul style="list-style-type: none"> clinoMASTER SCS-Zertifikat Gerätekoffer für Lagerung und Transport

Calibration certificate	P/N	Produktnummer	Kalibrierzertifikat
SCS calibration certificate for CLINOMASTER		 SCS MASTER	SCS-Kalibrierzertifikat für CLINOMASTER



Quality

Service
+ Partnership

Innovation
+ Competence

Qualität

Service
+ Partnerschaft

Innovation
+ Kompetenz

WYLER SWITZERLAND is continuously enhancing their products and reserves the right to change technical specifications as well as the appearance without prior notice. For this reason the specifications and the pictures of the products delivered may be slightly different from those shown in the catalogue.

Die Firma WYLER AG ist stets um Produkteverbesserungen bemüht und behält sich das Recht vor, die technischen Daten und das äussere Erscheinungsbild jederzeit und ohne Vorankündigung zu ändern. Aus diesem Grund können die Spezifikationen und die Abbildungen der Produkte zum Teil leicht vom Katalog abweichen.



WYLER AG
INCLINATION MEASURING SYSTEMS
NEIGUNGSMESSSYSTEME

Im Hölzlerli 13, CH - 8405 WINTERTHUR (Switzerland)
Tel. +41 (0) 52 233 66 66 Fax +41 (0) 52 233 20 53
E-Mail: wyl@wylag.com Web: www.wylag.com

