



Czujniki dźwigniowo-zębate

- Zgodne z DIN 2270 dla zakresów do 1 mm
- Końcówka z kulką $\varnothing 2$ mm z węglika spiekanego
- Dodatkowy uchwyt o średnicy $\varnothing 8$ mm
- Łożyska rubinowe
- Zabezpieczenie IP53 w czujnikach oznaczonych **AD**

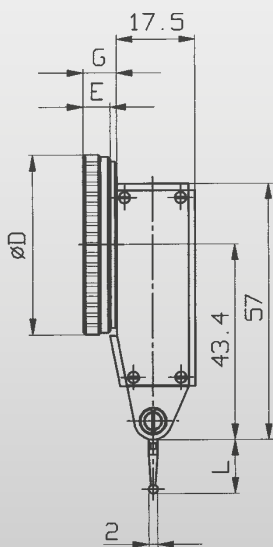
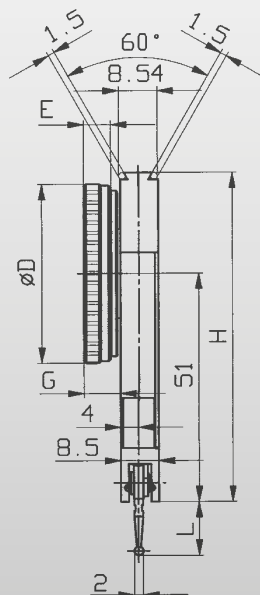
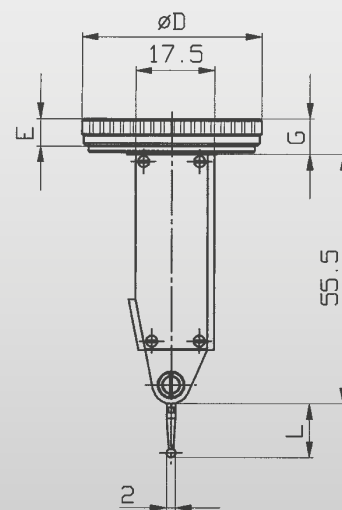

K30-odmiana A

K37-odmiana B

K45-odmiana C

K58 AD-tarcza 58 mm, IP53

Podstawowe wymiary czujników


Czujnik poziomy – odmiana A

Czujnik boczny – odmiana B

Czujnik pionowy – odmiana C