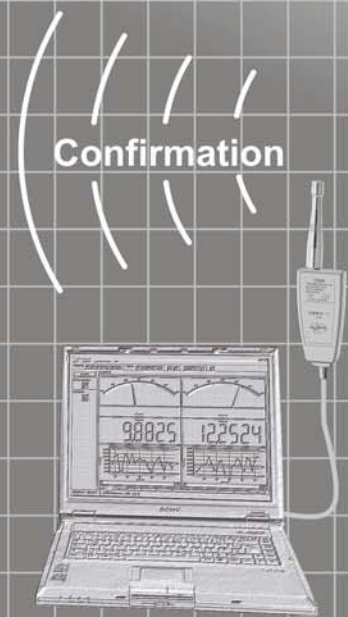
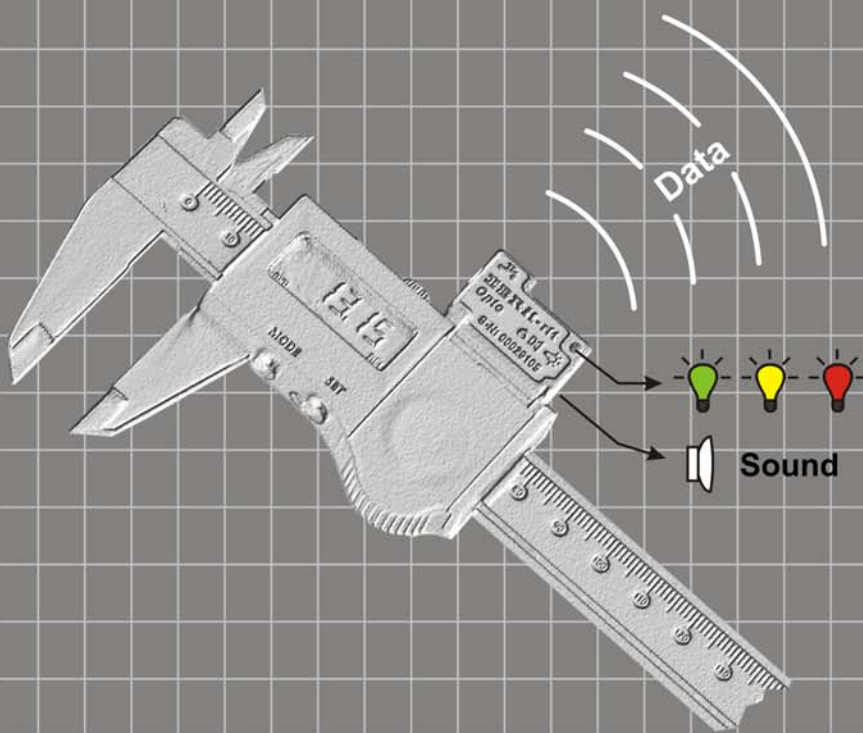




Messtechnik GmbH & Co. KG



IBRit - rf1 wireless



EU : **CE** EN 300 220



USA : **FC** T6T-604001
T6T-604005



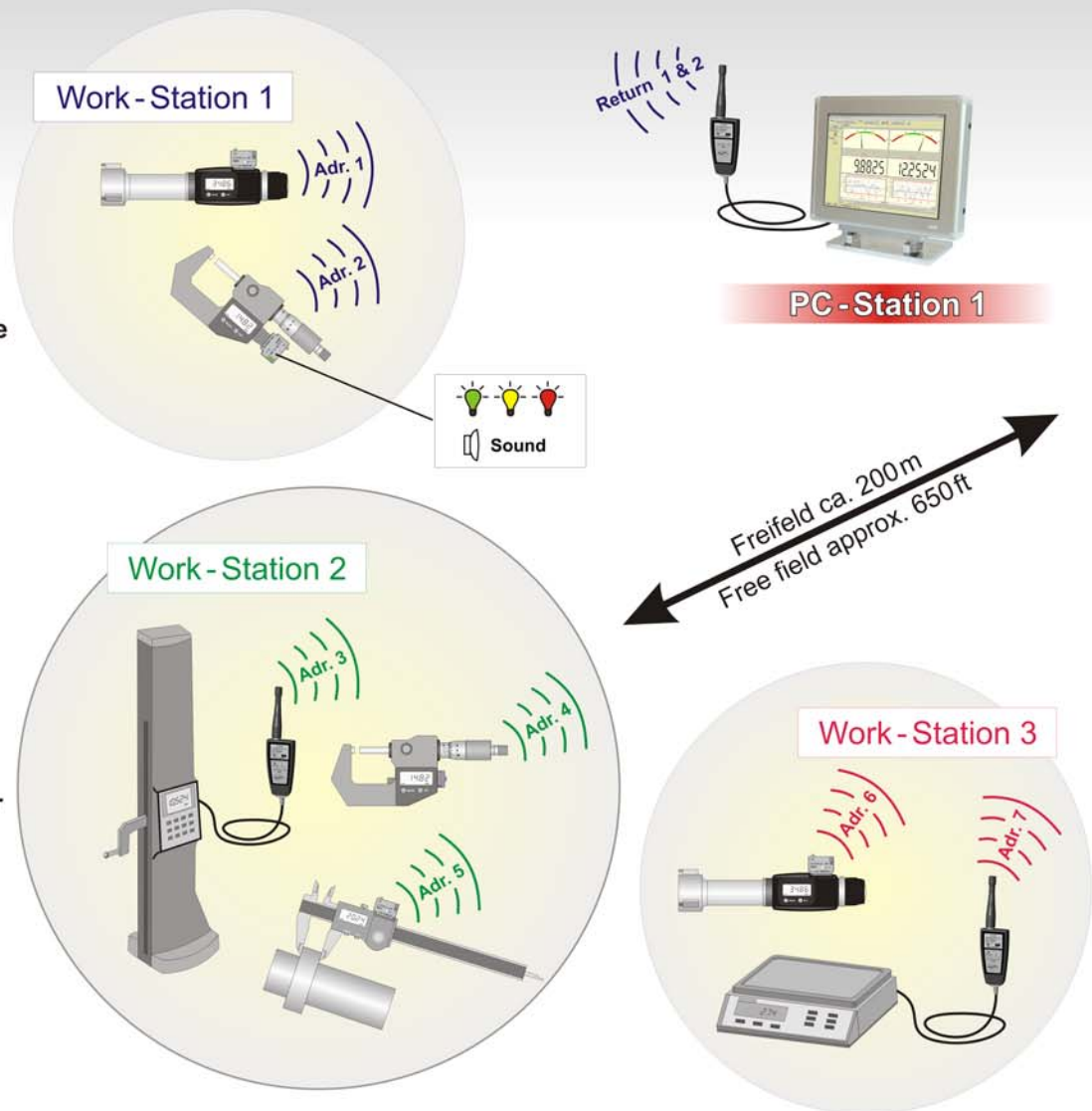
Drahtlose Messwertübertragung mit IBR Funkmodulen



Die IBRit-rf1 Funkmodul-Serie dient zur drahtlosen Datenübertragung von Messgeräten an einen PC. Die Miniatur-Funkmodule sind ein Technologieschritt in der Interface-Technik und lösen Messgeräteanschlusskabel und Interface-Geräte ab.

Merkmale

- Einfache Handhabung
- Volle Datensicherheit
- Kostengünstig
- Anschluss aller Messgeräte
- Übertragungsquittierung
- Kompakte Bauform
- Große Reichweite
- Hohe Batteriestandzeit
- Rationelles Arbeiten
- CE & FCC Zulassung
- Toleranzrückmeldung
- Individuell programmierbar
- 120 Messgeräte
- 120 PC-Stationen



Funktionsbeschreibung

PC-seitig erfolgt die drahtlose Kommunikation mit den Messgeräten durch das Funkmodul **IBRit-rf1-usb**. Das Modul wird an einem USB-Port am PC angeschlossen und ermöglicht die Kommunikation mit 1 ... 120 Messgeräte-Funkmodulen. Optional steht PC-seitig das **IBRit-rf1-com** für COM-Schnittstellen zur Verfügung. Die Unterscheidung der Daten von den einzelnen Messgeräten erfolgt über Adressnummern. Die Adressnummer sowie individuelle Funkmoduleinstellungen für den jeweiligen Messgerätetyp können mit dem PC an die Messgeräte-Funkmodule gesendet und dort gespeichert werden. Die entsprechende PC-Software **IBR_SimKey** ist im Lieferumfang enthalten.

Die maximale Funkdistanz ist stark von der Umgebung abhängig. Im Freifeld beträgt die Distanz ca. 200m. Die Übertragung eines Messwertes erfolgt durch Betätigung der Data-Taste am Messgerät bzw. Funkmodul.

Eine spezielle Datenkodierung mit doppelter Checksumme und die direkte Rückmeldung des PC's an das Messgeräte-Funkmodul gewährleisten eine absolute Datensicherheit. Ein Übertragungsfehler, z.B. durch eine Funkstörung, wird durch den Dialog zwischen PC und Messgeräte-Funkmodul erkannt. Die Datenübertragung wird dann automatisch innerhalb von 0,01 ... 0,08 Sekunden bis zu 3mal wiederholt.

Eine erfolgreiche Datenübertragung wird durch ein grünes Blinklicht und einen kurzen Piepton am Messgeräte-Funkmodul dem Benutzer quittiert. Konnte der Messwert nicht vom PC empfangen werden, blinkt eine rote LED und zwei längere Pieptöne melden dem Benutzer den Fehler.

Neben der Übertragungsquittierung ermöglichen die Funkmodule zusätzlich durch eine 3-farbige LED die Anzeige der Toleranzlage des übertragenen Messwertes.

Inbetriebnahme

Setting up operation

1

PC - Funkstation

PC - Radio station

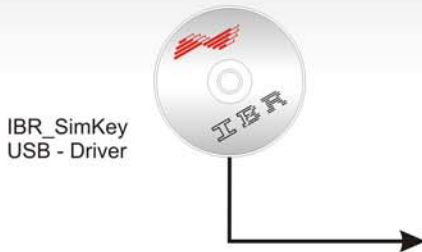


CD einlegen und IBR_SimKey installieren.

Insert the CD and install IBR_SimKey.

IBRit-rf1-usb am PC anschließen.
(Automatische Treiberinstallation)

Connect IBRit-rf1-usb to the PC.
(Automatic driver installation)



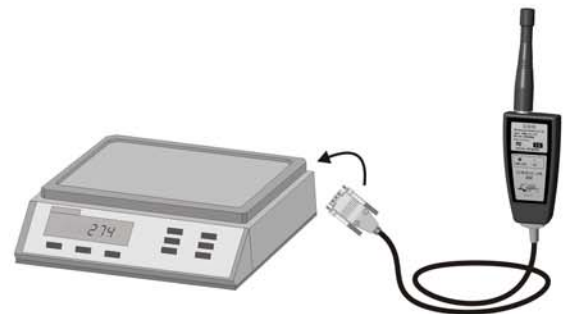
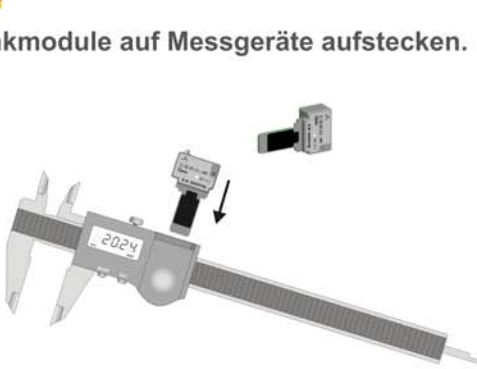
Messgeräte Funkmodule

Gauge radio modules



Funkmodule auf Messgeräte aufstecken.

Plug in the gauge radio modules.



Programmierung

Programming



Adresse im IBR_SimKey Setup auswählen.
Mit Datentaste am Funkmodul Adresse übernehmen und abspeichern.

Address selection in IBR_SimKey Setup.
With Data key of the radio module address loading and storing.



Messbetrieb

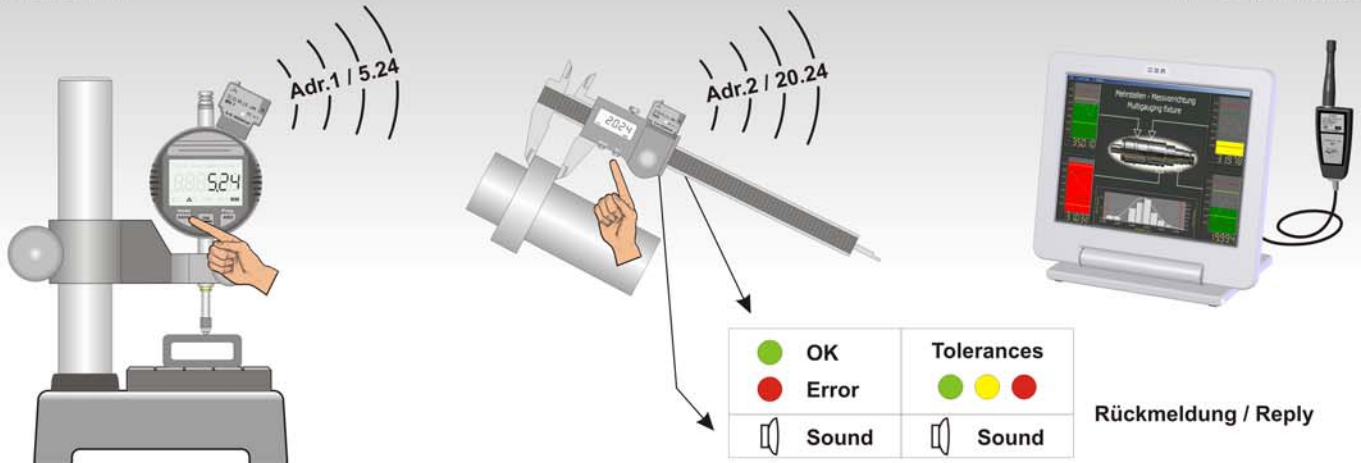
Measuring operation



Messwertübertragung durch Betätigung der Data - Taste am Messgerät oder am Funkmodul.



Transmission of measured data by pressing the data key on the gauge or radio module.



Spezialfunktionen

Special functions



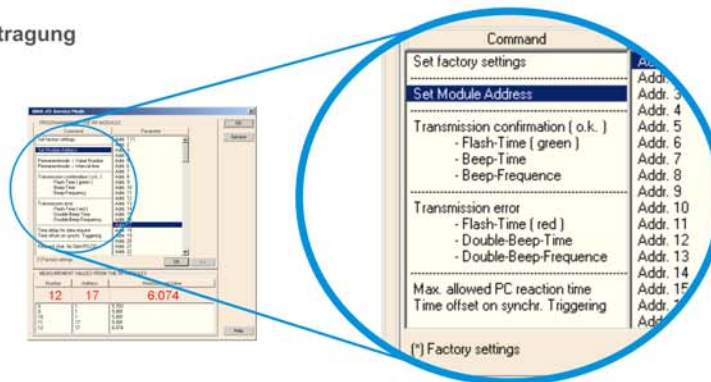
Programmierung von Spezialfunktionen



Programming of special functions

- Zeitgesteuerte Datenübertragung
- Intervallzeiten
- Blinksignale
- Akustiksignale
- etc.

- Time controlled data transmission
- Time intervals
- Flash signals
- Acoustic signals
- etc.



Batterie

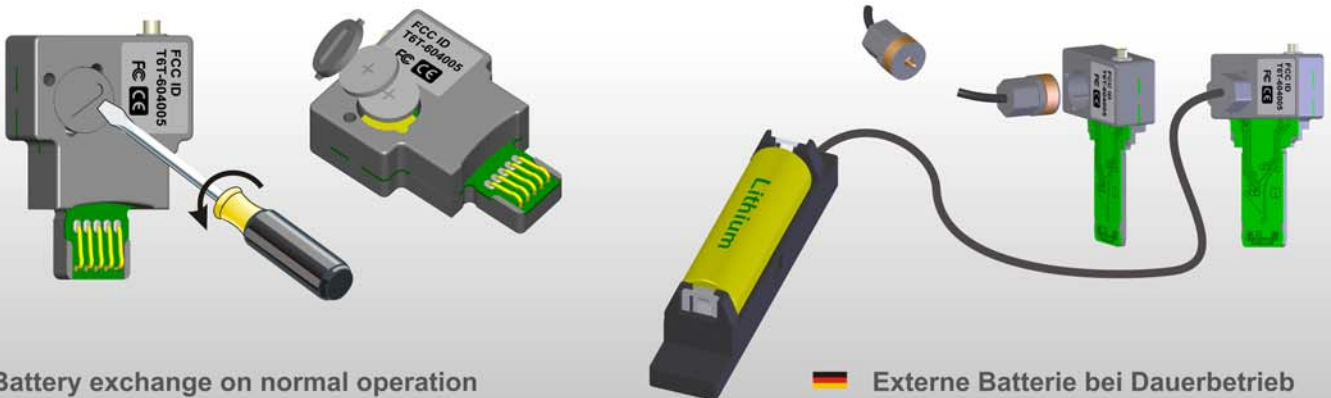
Battery



Batteriewechsel bei Normalbetrieb nach ca. 2 Jahren



External battery on continuous communication and external data request



Battery exchange on normal operation after approximately 2 years

Externe Batterie bei Dauerbetrieb mit externer Datenanforderung

PC - Stationen

PC - Stations



IBRit-rf1-usb [F604 001]

Das Funkmodul **IBRit-rf1-usb** dient als PC-Station für die drahtlose Datenübertragung von Messwerten. Das im Lieferumfang enthaltene Programm **IBR_SimKey** ist eine einfache Software für die IBRit-rf1 Serie zur :

1. Programmierung der Messgerätefunkmodule.
2. Anzeige von empfangenen Messwerten beim Testen.
3. Datenübergabe an Windows Programme. (Excel, ...)



IBRit-rf1-usb [F604 001]

The radio module **IBRit-rf1-usb** serves as PC - station for the wireless data transmission of measured values. The program **IBR_SimKey** in delivery is a simple PC Software for the IBRit-rf1 series with following functions :

1. Programming of the gauge radio modules.
2. Displaying of received values for testing.
3. Data transfer to all Windows programs. (Excel, ...)

IBRit-rf1-com [F604 002]

Das Funkmodul **IBRit-rf1-com** dient als PC-Station für die drahtlose Datenübertragung von Messwerten. Das im Lieferumfang enthaltene Programm **IBR_SimKey** ist eine einfache Software für die IBRit-rf1 Serie zur :

1. Programmierung der Messgerätefunkmodule.
2. Anzeige von empfangenen Messwerten beim Testen.
3. Datenübergabe an Windows Programme. (Excel, ...)



IBRit-rf1-com [F604 002]

The radio module **IBRit-rf1-com** serves as PC - station for the wireless data transmission of measured values. The program **IBR_SimKey** in delivery is a simple PC Software for the IBRit-rf1 series with following functions :

1. Programming of the gauge radio modules.
2. Displaying of received values for testing.
3. Data transfer to all Windows programs. (Excel, ...)

Messgerätefunkmodule

Gauge radio modules



IBRit-rf1-mit1 [F604 061]

Funkmodul für Messgeräte mit Mitutoyo Digimatic Anschluss
Einsteckbar in Messschieber und Messuhren



IBRit-rf1-mit1 [F604 061]

Radio module for gauges with Mitutoyo Digimatic interface
Plugable in calipers and dial gauges

IBRit-rf1-digi [F604 057]

Funkmodul für alle Messgeräte mit Mitutoyo Digimatic Anschluss
Auf Messgeräteanschlusskabel aufsteckbar



IBRit-rf1-digi [F604 057]

Radio module for gauges with Mitutoyo Digimatic interface
Plugable on gauge connection cables

IBRit-rf1-opto [F604 055]

Funkmodul für Messgeräte mit Opto RS232 Anschluss



IBRit-rf1-opto [F604 055]

Radio module for gauges with Opto RS232 interface

Opto / 232 [F604 004]

Adapter zum Anschluss von IBRit-rf1-opto Funkmodulen an 9-pol. Sub-D Steckverbinder
Anschluss an Höhenmessgerät, ...



Opto / 232 [F604 004]

Adapter to connect IBRit-rf1-opto radio modules to 9-pin. Sub-D connectors
Connection to Height gauges, ...

IBRit-rf1-prox [F604 064]

Funkmodul für Messgeräte mit Proximity Anschluss



IBRit-rf1-prox [F604 064]

Radio modules for gauges with Proximity interface

IBRit-rf1-S233 [F604 063]

Funkmodul für Messgeräte mit RS232 kombiniert mit Spannungsversorgung



IBRit-rf1-S233 [F604 063]

Radio module for gauges with RS232 combined with power supply

Funkmodulübersicht

Radio module survey

Messgerätekfunkmodule

Gauge radio modules



IBRit-rf1-mahr [F604 056]
Funkmodul für Messgeräte mit MarConnect Anschluss



IBRit-rf1-mahr [F604 056]
Radio module for gauges with MarConnect interface

IBRit-rf1-cab1 [F604 062]
Funkmodul für alle Messgeräte mit Digimatic, Opto RS232 und MarConnect Anschluss zum Anlöten von Messgeräteanschlusskabeln



IBRit-rf1-cab1 [F604 062]
Radio module for all gauges with Digimatic, Opto RS232 and MarConnect interface for soldering to gauge connection cables

IBRit-rf1-232 [F604 008]
Das Funkmodul **IBRit-rf1-232** dient zum Anschluss von stationären Messgeräten mit RS232 Ausgang und ist universell programmierbar



IBRit-rf1-232 [F604 008]
The radio module **IBRit-rf1-232** allows the connection of stationary gauges with RS232 output and is universally programmable

Zubehör

Accessories



par_adp [F610 020]
Universeller Anschlussadapter für IBRit-rf1-232 Funkmodule zum Anschluss von Parallel-Schnittstellen BCD, Binär, ...



par_adp [F610 020]
Universal interface adapter for IBRit-rf1-232 radio modules to connect gauges with parallel interfaces BCD, binary, ...

IBRit-rf1-bat1 [F604 501]
Externe Batterie für : IBRit-rf1-mit1 / digi / opto / prox / mahr / cab1



IBRit-rf1-bat1 [F604 501]
External battery for : IBRit-rf1-mit1 / digi / opto / prox / mahr / cab1

IBRit-rf1-bat2 [F604 502]
Externe Batterie für : IBRit-rf1-S233

IBRit-rf1-bat2 [F604 502]
External battery for : IBRit-rf1-S233

Funkmodulsonderausführungen

Special versions of radio modules



Messgerätekfunkmodule mit externer Antenne
Die IBRit-rf1 Messgerätekfunkmodule werden standardmäßig mit einer integrierten Antenne geliefert. Für eine maximale Sendeleistung können optional alle Funkmodule mit einer externen Antenne geliefert werden.

Messgerätekfunkmodule mit Schraubkontakten
Die IBRit-rf1 Messgerätekfunkmodule können optional mit Schraubkontakten zum Anschluss externen Schalter für die Datenübertragung geliefert werden.



Gauge radio modules with external antenna
The IBRit-rf1 radio modules are delivered in standard version with an integrated antenna. For max. transmission power all radio modules can be delivered with an external antenna.

Gauge radio modules with terminal strips
The IBRit-rf1 radio modules can be delivered optional with terminal strips for the connection of external switches for the data transmission.

Artikelnummerübersicht

Article number overview

Typ / Type	Art. Nr. (externe Antenne) Art. No. (external antenna)	Art. Nr. (Schraubkontakt) Art. No. (terminal strips)
IBRit-rf1-mit1	F604 011	F604 031
IBRit-rf1-digi	F604 007	F604 027
IBRit-rf1-opto	F604 005	F604 025
IBRit-rf1-prox	F604 014	F604 034
IBRit-rf1-S233	F604 013	F604 033
IBRit-rf1-mahr	F604 006	F604 026
IBRit-rf1-cab1	F604 012	F604 032

Spezifizierte Normen



CE Konformität	Harmonisierte Norm EN 300 220
FCC ID	T6T-604001 IBRit-rf1 PC-Station T6T-604005 IBRit-rf1 Messgerätemodule

Specific standards



CE conformity	Harmonised standards EN 300 220
FCC ID	T6T-604001 IBRit-rf1 PC-Station T6T-604005 IBRit-rf1 gauge modules

Technische Daten IBRit-rf1-usb



Abmessungen / Gewicht	ca. 47 x 275 x 30 mm / 175 g
Spannungsversorgung	aus USB-Schnittstelle
Reichweite	ca. 200 m im Freifeld

Messgerätemodule

Abmessungen / Gewicht	ca. 25 x 35 x 10,5 mm / 8 g (rf1-mit1)
Batterietyp	SR 920 W, SR 69, 371 LD
Batterielebensdauer	ca. 2 Jahre bei normalem Betrieb (ca. 200 000 Messwertübertragungen)
Reichweite	ca. 200 m im Freifeld
Adressen	120 (Anzahl Funkmodule)
Übertragungsquittierung	Akustisch und optisch

Technical Data IBRit-rf1-usb



Dimensions / Weight	approx. 47 x 275 x 30 mm / 175 g
Power supply	from USB-Port
Distance	approx. 650 ft (200 m) in free field

Gauge radio modules

Dimensions / Weight	about 25 x 35 x 10,5 mm / 8 g (rf1-mit1)
Battery type	SR 920 W, SR 69, 371 LD
Battery life time	approx. 2 years on normal use (approx. 200 000 Data transmissions)
Distance	approx. 650 ft (200 m) in free field
Addresses	120 (Numbers of radio modules)
Transmission confirmation	Acoustical and optical

Softwareunterstützung

Software support

IBR_SimKey

Programm zum Testen und Programmieren von IBRit-rf1 Funkmodulen. IBR_SimKey ermöglicht zusätzlich die Datenübergabe der empfangenen Messwerte an alle Windows Programme (Excel, Access, ...) über den Tastaturbuffer.

Program for testing and programming of IBRit-rf1 radio modules. IBR_SimKey allows additionally the data transfer of received measured values in all Windows Programs (Excel, Access, ...) through the keyboard buffer.

IBR_DDK.DLL

Universelles Device Driver Kit zum Einbinden aller IBR - Mess - und Interfacegeräte in Windows 95...Vista und CE Programme. (Beispiele für VC++, VB, Delphi, ... verfügbar)

Universal Device Driver Kit for linking all IBR measuring and interface instruments in Windows 95...Vista or CE programs. (examples for VC++, VB, Delphi, ...)

IBR_VCP

Programm zur COM-Port Simulation für Softwarepakete ohne USB, LAN und WLAN -Unterstützung. Simulation älterer Multiplexern (z.B. MUX50, MUX10, ...) für Softwarepakete ohne IMBus und IBRit-rf1 Unterstützung.

Program for COM-Port simulation for software packages without USB, LAN and WLAN support. Simulation of older multiplexers (i.e. MUX50, MUX10, ...) for software packages without IMBus & IBRit-rf1 support.

IBREXDLL

Excel -Mappe zum Einlesen, Darstellen und Auswerten von Messdaten in MS-Excel.

Excel-Workbook for reading, visualisation and for analysing measured data in MS-Excel.

ComGage

Software für die Messtechnik und statistische Prozesskontrolle in der Fertigung.

Software for the metrology and statistical process control in the production.

IBR Mess- und Interfacegeräte arbeiten bereits seit Jahren mit allen namhaften Softwarepaketen wie z.B.:

IBR interface- and measuring gauges are already working with well-known software packages like i.e.:

SAP, LabView, Mitutoyo, Q-DAS, DDW, IBS, Böhme & Weihs, Rectron, Gewatec, Lighthouse, Sinic, Pickert & Partner, DataMyte, ...



Messtechnik GmbH & Co. KG

Kirchstrasse 20
D - 36166 Haunetal
Germany

Tel. : +49 (0)6673 919180
Fax. : +49 (0)6673 919185
E-Mail : info@IBRit.com
Web : <http://www.IBRit.com>